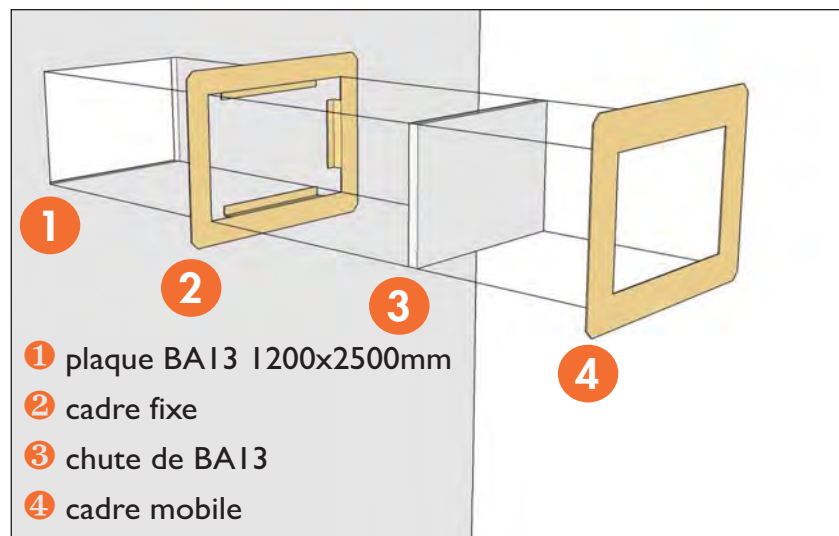


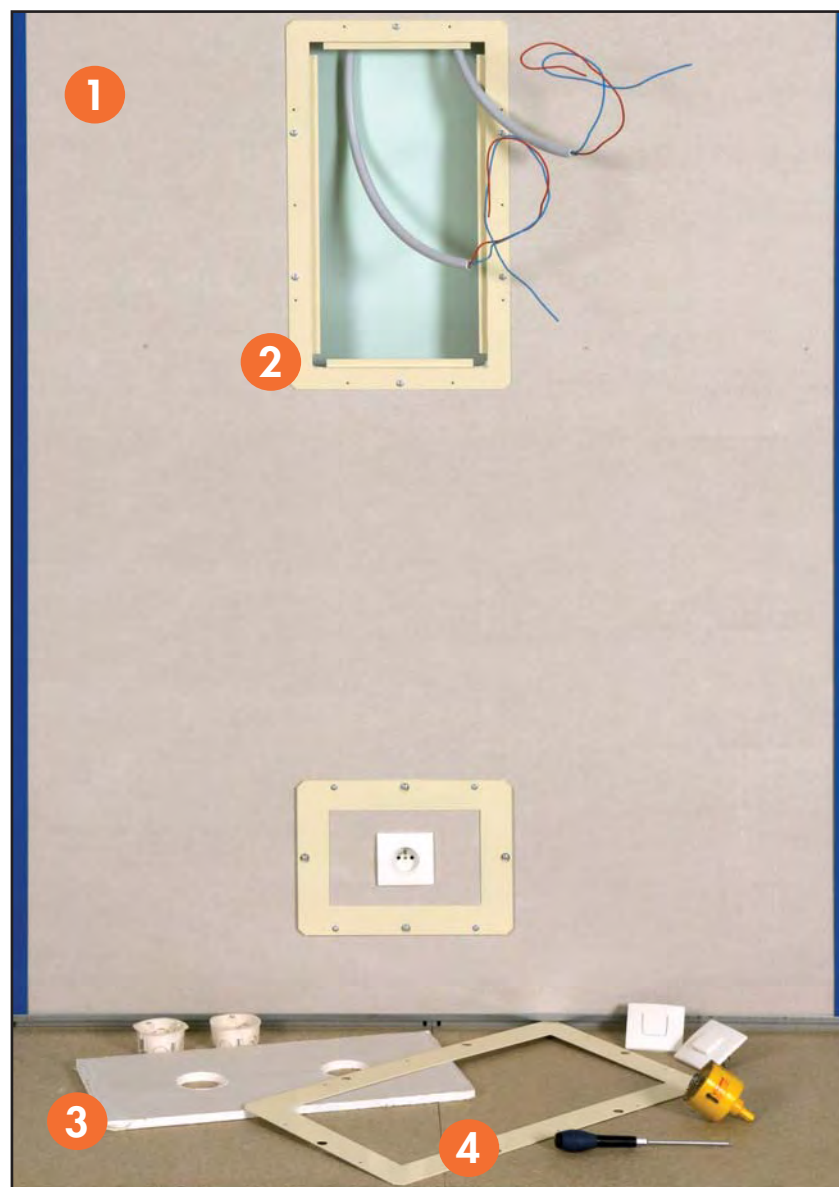
Systeme d'économie de BA13



But : ne plus remplacer le panneau complet de BA13 mais seulement un petit rectangle.

Principe :

- Faire une découpe rectangulaire à un emplacement souvent utilisé (emplacement d'un interrupteur par exemple) puis visser le cadre fixe dans le BA13.
- Insérer une chute de BA13 pour les travaux d'élèves.
- Visser le cadre mobile avec un simple tournevis



Deux modèles standards pouvant être positionnés à la verticale et à l'horizontale au montage.

Livrés avec visserie.

Réf	EKO-13-S	EKO-13-XL
Prix		
Découpe (mini)	245 X 175 mm	505 X 255 mm
Surface de travail	215 x 145 mm	475 x 225 mm
Hors tout cadre compris	310 x 300 mm	570 x 320 mm